

XPS 18

Quick Start Guide

Skrócona instrukcja uruchomienia
Краткое руководство по началу работы
Hızlı Başlangıç Kılavuzu
מדריך התחלה מהירה



1 Set up the keyboard and mouse

Skonfiguruj klawiaturę i mysz
Установите клавиатуру и мышь
Klavye ve fareyi ayarlayın
התקנת המקלדת והעכבר

See the documentation that shipped with the wireless keyboard and mouse.

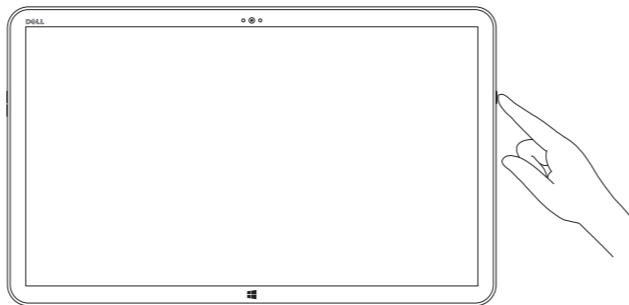
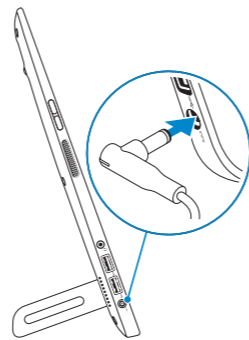
Zapoznaj się z dokumentacją dostarczoną z bezprzewodową klawiaturą i myszą.

См. документацию, поставляемую в комплекте с беспроводной клавиатурой и мышью.

Kablosuz klavye ve fare ile birlikte gönderilen belgelere bakın.
עיין בתיעוד שהגיע עם המקלדת והעכבר האלחוטיים.

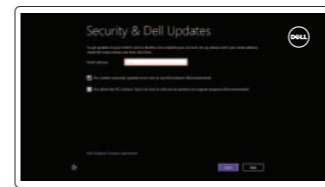
2 Connect the power cable and press the power button

Podłącz kabel zasilania i naciśnij przycisk zasilania
Подсоедините кабель питания и нажмите кнопку питания
Güç kablosunu takıp güç düğmesine basın
חבר את כבל החשמל ולחץ על לחצן ההפעלה



3 Finish Windows setup

Skonfiguruj system Windows | Завершите установку Windows
Windows kurulumunu tamamlayın | הגדרת Windows הסתיימה



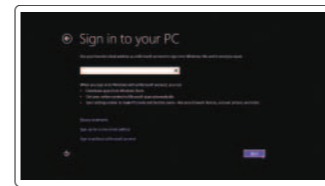
Enable security and updates

Włącz zabezpieczenia i aktualizacje
Включите обновления и службы обеспечения безопасности
Güvenlik ve güncellemeleri etkinleştirin
אפשר אבטחה ועדכונים



Connect to your network

Nawiąż połączenie z siecią
Подключитесь к сети
Ağınıza bağlanın
התחבר לרשת



Sign in to your Microsoft account or create a local account

Zaloguj się do konta Microsoft albo utwórz konto lokalne
Войти в учетную запись Microsoft или создать локальную учетную запись
Microsoft hesabınıza oturum açma veya yerel bir hesap oluşturma
היכנס לחשבון Microsoft שלך או צור חשבון מקומי

Explore resources

Zapoznaj się z zasobami | Узнайте больше
Kaynakları keşfedin | בדוק משאבים



Help and Tips

Pomoc i porady | Помощь и подсказки
Yardım ve İpuçları | עזרה ועצות



My Dell

Mój Dell | Мой компьютер Dell
Dell Bilgisayarım | Dell שלי

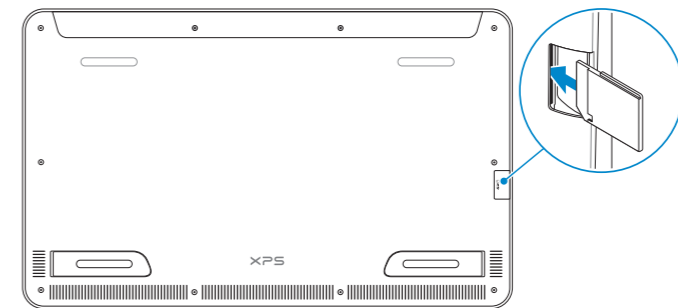


Register your computer

Zarejestruj swój komputer | Зарегистрируйте компьютер
Bilgisayarınızı kaydedin | רשום את המחשב שלך

Insert SD card (optional)

Włóż kartę SD (opcjonalnie) | Вставьте SD-карту (не обязательно)
SD kart takın (Seçeneğe bağlı) | הכנס כרטיס SD (אופציונלי)



Product support and manuals

Pomoc techniczna i podręczniki
Техническая поддержка и руководства по продуктам
Ürün desteği ve kılavuzlar
תמיכה ומדריכים למוצר

dell.com/support
dell.com/support/manuals
dell.com/windows8

Contact Dell

Kontakt z firmą Dell | Обратитесь в компанию Dell
Dell'e başvurun | Dell אל פנה

dell.com/contactdell

Regulatory and safety

Przepisy i bezpieczeństwo
Безопасность и соответствие стандартам
Mevzuat ve güvenlik | תקנות ובטיחות

dell.com/regulatory_compliance

Regulatory model

Model | Модель согласно нормативной документации
Yasal model numarası | דגם תקינה

W01A

Regulatory type

Typ | Тип согласно нормативной документации
Yasal tür | סוג תקינה

W01A002

Computer model

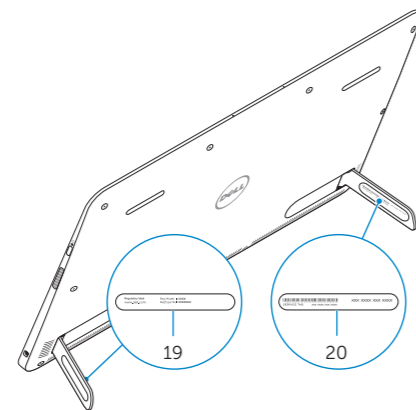
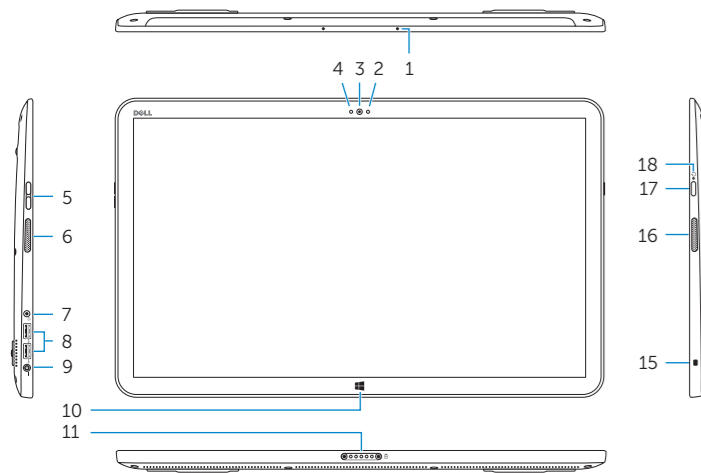
Model komputera | Модель компьютера
Bilgisayar modeli | דגם מחשב

XPS 18 series



Features

Funkcje | Особенности | Özellikler | תכונות



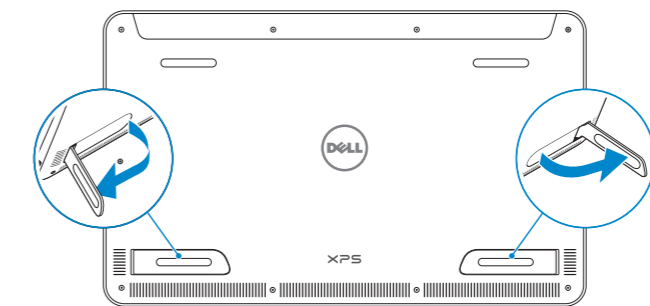
1. Mikrofony (2)
2. Czujnik natężenia światła otoczenia
3. Kamera
4. Lampka stanu kamery
5. Przyciski regulacji głośności (2)
6. Lewy głośnik
7. Gniazdo zestawu słuchawkowego
8. Porty USB 3.0 (2)
9. Złącze zasilacza
10. Przycisk Windows
11. Złącze ładowania
12. Prawa nóżka
13. Lewa nóżka
14. Gniazdo kart SD
15. Gniazdo linki antykradzieżowej
16. Prawy głośnik
17. Przycisk zasilania
18. Lampka zasilania/stanu akumulatora
19. Etykieta znamionowa
20. Etykieta ze znacznikiem serwisowym

1. Mikrofonlar (2)
2. Ortam ışığı sensörü
3. Kamera
4. Kamera durum ışığı
5. Ses denetimi düğmeleri (2)
6. Sol hoparlör
7. Mikrofonlu kulaklık bağlantı noktası
8. USB 3.0 bağlantı noktaları (2)
9. Güç adaptörü bağlantı noktası
10. Windows tuşu
11. Şarj bağlayıcısı
12. Sağ ayak
13. Sol ayak
14. SD-kart yuvası
15. Güvenlik kablosu yuvası
16. Sağ hoparlör
17. Güç düğmesi
18. Güç/Pil durum ışığı
19. Yasal etiket
20. Servis Etiketi

Basic stand

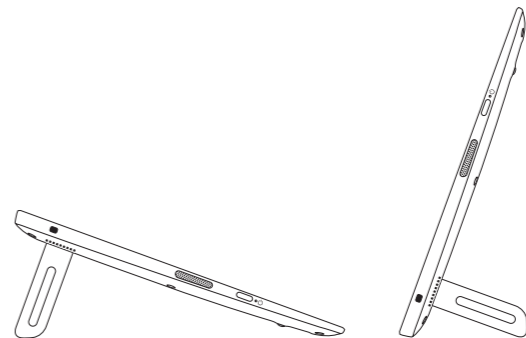
Podstawka zwykła | Основная стойка

Asıl duruş | מעמד בסיסי



1. Микрофоны (2)
2. Датчик внешнего освещения
3. Камера
4. Индикатор состояния камеры
5. Кнопки регулирования громкости (2)
6. Левый динамик
7. Порт для наушников
8. Порты USB 3.0 (2)
9. Порт адаптера питания
10. Клавиша Windows
11. Разъем зарядки
12. Правая ножка
13. Левая ножка
14. Гнездо для SD-карты
15. Гнездо защитного кабеля
16. Правый динамик
17. Кнопка питания
18. Индикатор состояния питания/аккумулятора
19. Нормативная наклейка
20. Метка обслуживания

1. מיקרופונים (2)
2. חיישן תאורת סביבה
3. מצלמה
4. נורית מצב מצלמה
5. לחצני בקרת עוצמת קול (2)
6. רמקול שמאלי
7. יציאת אודיו
8. יציאות USB 3.0 (2)
9. יציאת מתאם לספק כוח
10. לחצן Windows
11. מחבר טעינה
12. רגלית ימנית
13. רגלית שמאלית
14. חריץ לכרטיס SD
15. חריץ כבל אבטחה
16. רמקול ימני
17. לחצן הפעלה
18. נורית מצב חשמל/סוללה
19. תווית תקינה
20. תווית תג שירות



1. Microphones (2)
2. Ambient-light sensor
3. Camera
4. Camera-status light
5. Volume-control buttons (2)
6. Left speaker
7. Headset port
8. USB 3.0 ports (2)
9. Power-adapter port
10. Windows button
11. Charging connector
12. Right foot
13. Left foot
14. SD-card slot
15. Security-cable slot
16. Right speaker
17. Power button
18. Power/Battery-status light
19. Regulatory label
20. Service Tag label

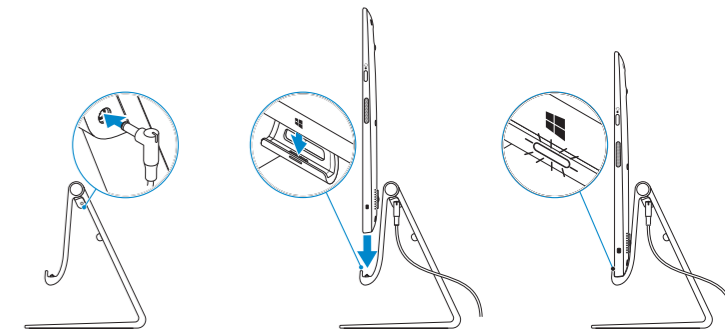
Powered stand — optional

Podstawka zasilająca (opcjonalna)

Подключаемая к источнику питания стойка (не обязательно)

Güç bağlantılı duruş — isteğe bağlı

מעמד מחובר לחשמל (אופציונלי)



NOTE: The docking-status light on the powered stand turns on when your computer is correctly seated.

UWAGA: Lampka stanu dokowania sygnalizuje poprawne osadzenie komputera na podstawce zasilającej.

ПРИМЕЧАНИЕ. При правильном размещении компьютера на подключаемой к источнику питания стойке включается световой индикатор состояния стыковки.

NOT: Bilgisayarınız doğru yerleştiğinde, güç bağlantılı duruş üzerindeki yerleştirme durum ışığı yanar.

הערה: נורית מצב העגינה מאירה כאשר המחשב ניצב כהלכה.